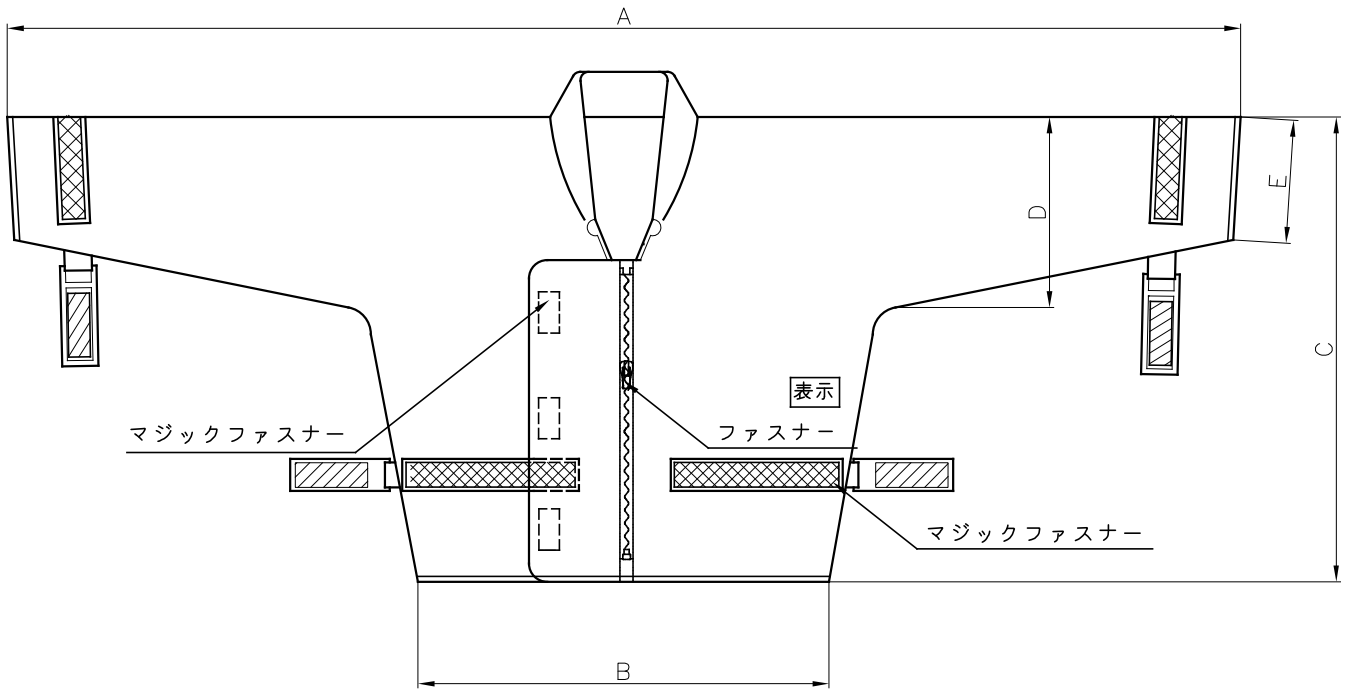
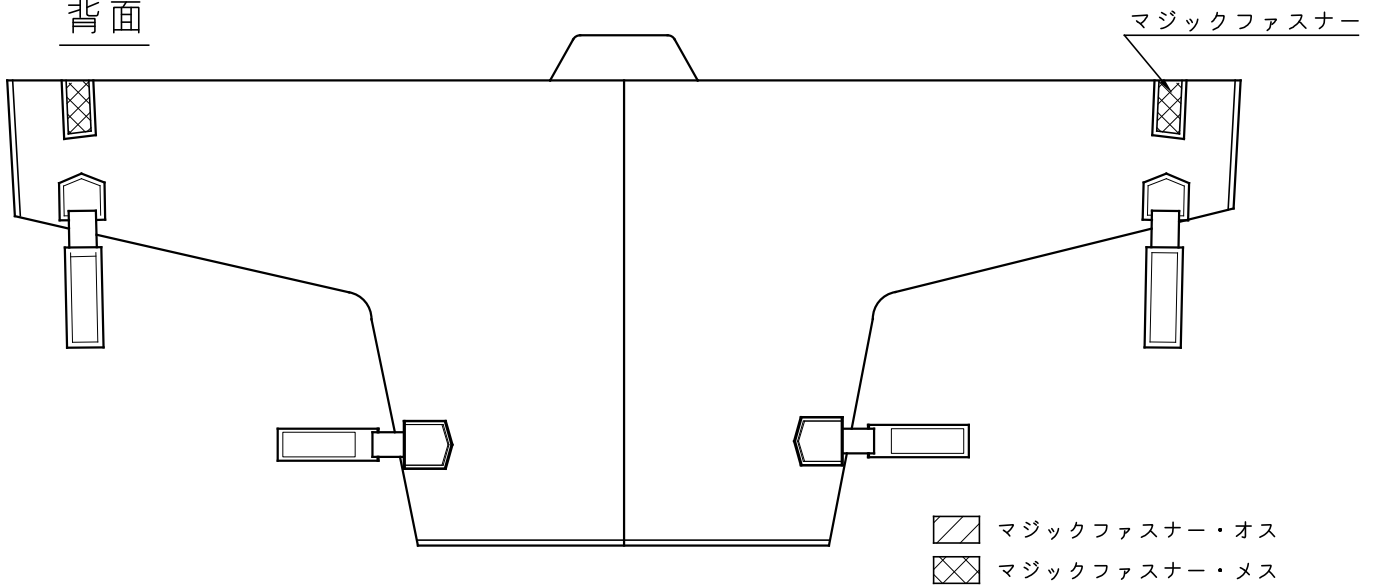


# 付 図

## 前 面



## 背 面



寸 法 表

単位 mm

型 式 名 称	種 類	A	B	C	D	E
YS-121-45-03	中	1 5 0 0 ± 2 5	5 0 0 ± 2 0	5 6 5 ± 2 0	2 5 5 ± 1 5	1 6 0 ± 1 0
YS-121-45-04	大	1 5 6 0 ± 2 5	5 5 0 ± 2 0	5 9 5 ± 2 0	2 7 5 ± 1 5	1 8 0 ± 1 0
YS-121-45-05	特大	1 6 2 0 ± 2 5	6 0 0 ± 2 0	6 4 5 ± 2 0	2 9 5 ± 1 5	2 0 5 ± 1 0
YS-121-45-06	特々大	1 7 8 0 ± 2 5	6 5 0 ± 2 0	6 9 0 ± 2 0	3 2 0 ± 1 5	2 1 5 ± 1 0

### 備 考

1. 各シートの枚数は次のとおりとします。

表： 1 枚 中間： 8 枚 裏： 1 枚